

## Seven

Das Sofasystem Seven ist elegant, klar und überaus entspannt im Stil. Die spannungsvolle Proportion wird durch die dünnen Auflagekissen betont. Sie ruhen auf einem weichen Unterbau, dessen Nachgiebigkeit optimal eingestellt ist. Seven lädt mit seiner hochwertigen Polsterung und seinen losen Kissen zum bequemen Sitzen und Relaxen ein. Seven besteht aus Sitzelementen in verschiedenen Breiten und Tiefen. Diese Elemente können beliebig nebeneinander oder über Eck angeordnet und mit Arm- und Rückenlehnen kombiniert werden. So entsteht Ihr persönlich gestaltetes Lieblingsmöbel. Ein klassisches Sofa mit Rücken- und Armlehnen. Oder eine individuelle Sofalandschaft mit unterschiedlichen Tiefen sowie offenen und geschlossenen Elementen. Ganz wie es Ihnen gefällt. Aber immer mit unendlich viel Komfort. Seven gibt es in verschiedenen Ledern und Stoffen, die vielfältig miteinander kombiniert werden können.

The Seven sofa system is elegant, clear and nothing if not relaxed in style. The thin cushions emphasize the exciting proportions. They are positioned on a soft substructure that is finely tuned to give way. With its high-end padding and loose cushions, Seven is ideal for sitting in comfort and relaxing. Seven comprises seating elements in various widths and depths. These elements can be arranged at will, next to one another or around a corner and combined with arm and backrests, allowing you to design your very own favorite furniture: a classic sofa with arm and backrests, or an individual sofa landscape boasting varying depths and open and closed elements. Just as you like. And always providing endless comfort. Seven comes in various leathers and fabrics, which can be combined with each other in any number of ways.

Design: Werner Aisslinger

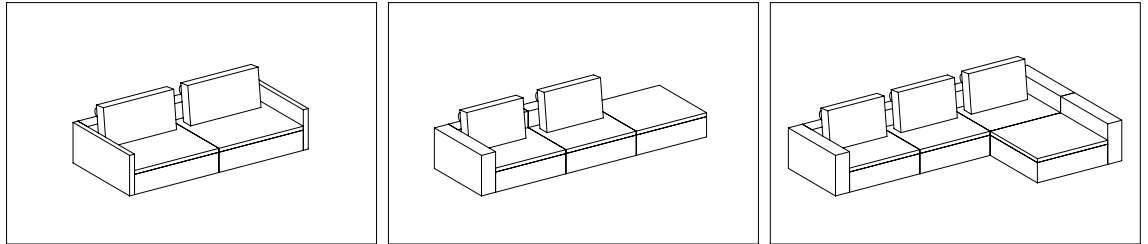
Dünn oder dick? Bei Seven ist alles möglich. Selbst die Armlehnen gibt es in unterschiedlichen Dimensionen, ganz wie es Ihnen gefällt.

Thin or thick? With Seven anything is possible. Even the arm rests come in different sizes, just as you like.



So stellen Sie Ihr Sofasystem Seven zusammen. / This is how you assemble your Seven sofa system.

Wählen Sie aus einer Vielzahl von **Gestaltungsmöglichkeiten**. / Select one of any number of **combinations**.



1

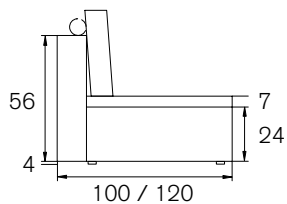
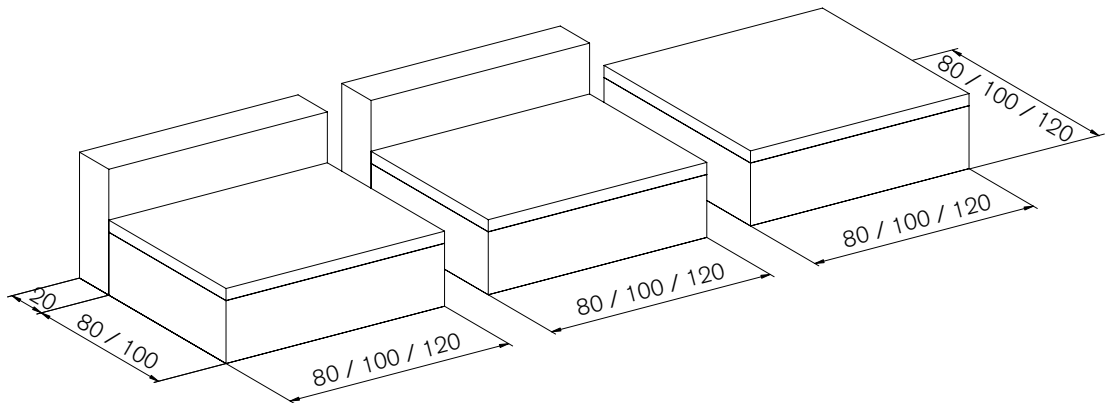
Wählen Sie die Breite und Tiefe Ihres Sofas. Die Basis bilden **Sitzelemente** und **Hocker**, die einzeln, neben- und über Eck angeordnet werden. / Select the width and breadth of your sofa. **Seating elements** and **puffees**, which can be positioned on their own, next to each other and around corners, form the basis.

3 Sitzelementbreiten Seating element widths 80 / 100 / 120 cm

2 Sitzelementtiefen Seating element depths 100 / 120 cm

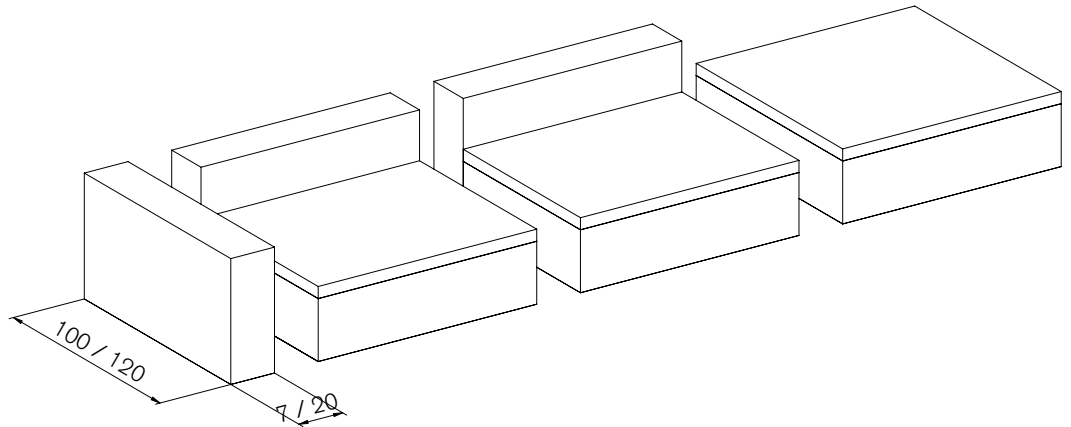
3 Hockerbreiten Puffee widths 80 / 100 / 120 cm

3 Hockertiefen Puffee depths 80 / 100 / 120 cm



2

Wählen Sie die **Armlehnen**. / Select the **arm rests**.



3

Wählen Sie die **Kissen**. / Select the **cushioning**.

Breite Width

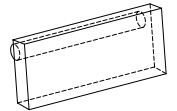
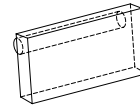
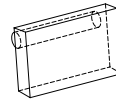
60 cm

80 cm

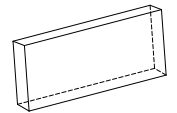
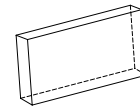
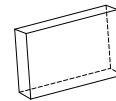
100 cm

120 cm

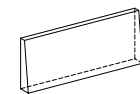
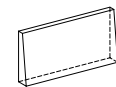
Rückenkissen mit Stützrolle  
Rear cushioning with support



Rückenkissen ohne Stützrolle  
Rear cushioning without support



Vorstellkissen  
Adjustable cushioning



4

Als **Bezugstoffe** stehen hochwertige Stoffe und Leder zur Auswahl. / With regard to **covers** there is a selection of high-end fabrics and leathers available.